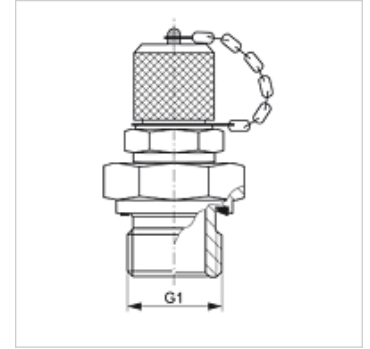


HFM MKR ED

Mõõteotsik, seeria M16 x 2

Omadused

Ühendus 1	BSP-väliskeere, silindriline
Tihenditüüp 1	E-vorm
Ühendus 2	Mõõteotsik M 16 x 2
Tüüp	Mõõteotsikuga sissekeeratav liitmik
Komplektis	sulgemiskorgiga
Temperatuur min.	-20 °C
Temperatuur max.	100 °C
Materjal	Teras
Pinnatöötlus	galvaniseeritud



Artikkel

Märgistus	G1	maksimaalne töö rõhk (bar)
HFM MKR 1/8 ED	G 1/8" -28	400
HFM MKR 1/4 ED	G 1/4" -19	630
HFM MKR 3/8 ED	G 3/8" -19	630
HFM MKR 1/2 ED	G 1/2" -14	630

Toote variandid

HFM MKR ED VA Mõõteotsik, seeria M16 x 2, Roostevaba teras

Varuosad

HFM VK Sulgemiskork