

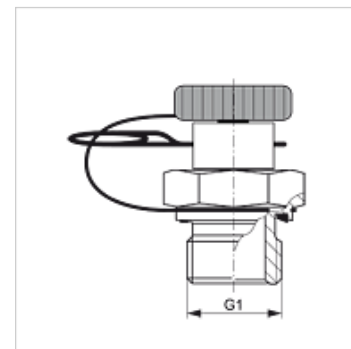
HFM MKR S ED

Mõõteotsik, pistikuseeria

HANSA FLEX

Omadused

Ühendus 1	BSP-väliskeere, silindriline
Tihenditüüp 1	E-vorm
Ühendus 2	Mõõtetehnika pistikühendus
Tüüp	Mõõteotsikuga sissekeeratav liitmik
Komplektis	kattepestiku ja kinnitustihvtiga
Temperatuur min.	-25 °C
Temperatuur max.	100 °C
Materjal	Teras
Pinnatöötlus	galvaniseeritud



Artikkel

Märgistus	G1	maksimaalne tööõhk (bar)
HFM MKR 3/8 S ED	G 3/8" -19	400

Varuosad

HFM ST	Kattepestik-pistikühendus DN 2
--------	--------------------------------