

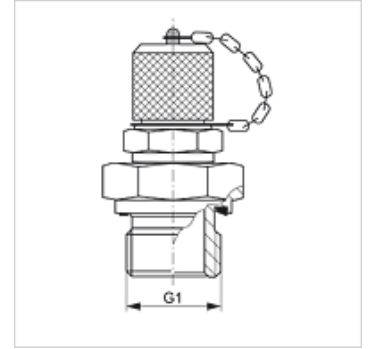
HFM MKR 12 ED

Mõõteotsik, seeria S12,65 x 1,5

HANSA FLEX

Omadused

Ühendus 1	BSP-väliskeere, silindriline
Tihenditüüp 1	E-vorm
Ühendus 2	Mõõteotsik S 12,65 x 1,5
Tüüp	Mõõteotsikuga sissekeeratav liitmik
Komplektis	sulgemiskorgiga
Temperatuur min.	-25 °C
Temperatuur max.	100 °C
Materjal	Teras
Pinnatöötlus	galvaniseeritud



Artikkel

Märgistus	G1	maksimaalne töö rõhk (bar)
HFM MKR 1/8-12 ED	G 1/8" -28	400

Varuosad

HFM VK	Sulgemiskork
--------	--------------