

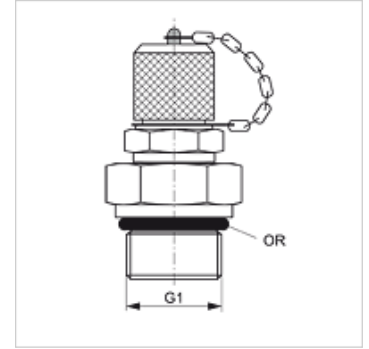
HFM MKU

Mõõteotsik, seeria M16 x 2

HANSA FLEX

Omadused

Ühendus 1	UN/UNF-väliskeere
Tihenditüüp 1	Sissekeeratava liitmiku O-tihendirõngas
Ühendus 2	Mõõteotsik M 16 x 2
Tüüp	Mõõteotsikuga sissekeeratav liitmik
Komplektis	sulgemiskorgiga
Temperatuur min.	-20 °C
Temperatuur max.	100 °C
Materjal	Teras
Pinnatöötlus	galvaniseeritud



Artikkel

Märgistus	G1	maksimaalne töö rõhk (bar)	OR
HFM MKU 7/16	7/16" -20 UNF	630	8,92 x 1,83
HFM MKU 9/16	9/16" -18 UNF	630	11,90 x 1,98

Varuosad

HFM VK Sulgemiskork