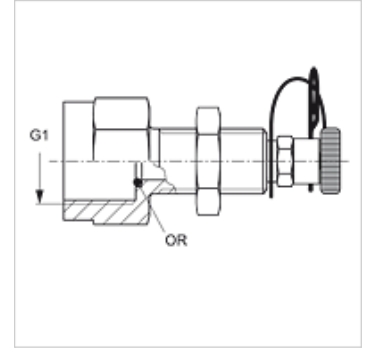


HFM MMA S

Manomeeterühendus

Omadused

| | |
|------------------|-------------------------------------|
| Ühendus 1 | BSP-sisekeere, silindriline |
| Tihenditüüp 1 | Lame O-rõngas |
| Ühendus 2 | Mõõtetehnika pistikühendus |
| Tüüp | Mõõteotsikuga pealekeeratav liitmik |
| Lisa | vaheseinaühendusele |
| Komplektis | vastumutri ja O-rõngaga |
| Temperatuur min. | -20 °C |
| Temperatuur max. | 100 °C |
| Materjal | Teras |
| Pinnatöötlus | galvaniseeritud |



Artikkel

| Märgistus | G1 | maksimaalne tööõhk (bar) | OR |
|---------------|------------|-----------------------------|-----------|
| HFM MMA 1/4 S | G 1/4" -19 | 400 | 5,0 x 1,5 |
| HFM MMA 1/2 S | G 1/2" -14 | 400 | 9,0 x 1,8 |

Toote variandid

HFM MMA S VA Manomeeterühendus, Roostevaba teras

Varuosad

HFM ST Kattepestik-pistikühendus DN 2