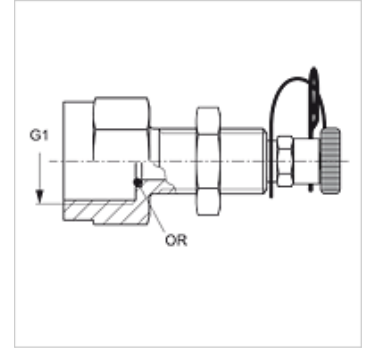


HFM MMA S VA

Manomeeterühendus

Omadused

Ühendus 1	BSP-sisekeere, silindriline
Tihenditüüp 1	Lame O-rõngas
Ühendus 2	Mõõtetehnika pistikühendus
Tüüp	Mõõteotsikuga pealekeeratav liitmik
Lisa	vaheseinaühendusele
Komplektis	vastumutri ja O-rõngaga
Temperatuur min.	-20 °C
Temperatuur max.	100 °C
Materjal	Roostevaba teras



Artikkel

Märgistus	G1	maksimaalne töö rõhk (bar)	OR
HFM MMA 1/4 S VA	G 1/4" -19	400	5,0 x 1,5
HFM MMA 1/2 S VA	G 1/2" -14	400	9,0 x 1,8

Toote variandid

HFM MMA S Manomeeterühendus, Teras