

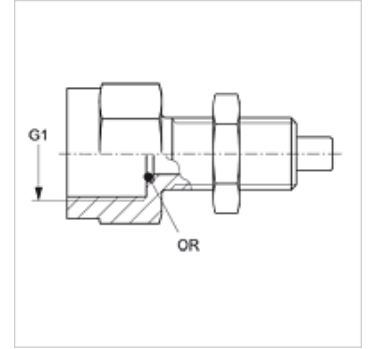
HFM MMA 16

Mõõteotsik, seeria M16 x 1,5

HANSA FLEX

Omadused

Ühendus 1	BSP-sisekeere, silindriline
Tihenditüüp 1	Lame O-rõngas
Ühendus 2	Mõõteotsik M 16 x 1,5
Tüüp	Mõõteotsikuga pealekeeratav liitmik
Lisa	vaheseinaühendusele
Komplektis	vastumutri ja O-rõngaga
Temperatuur min.	-20 °C
Temperatuur max.	100 °C
Materjal	Teras
Pinnatöötlus	galvaniseeritud



Artikkel

Märgistus	G1	maksimaalne tööõhk (bar)	OR
HFM MMA 1/4-16	G 1/4" -19	630	5,0 x 1,5
HFM MMA 1/2-16	G 1/2" -14	630	9,0 x 1,8