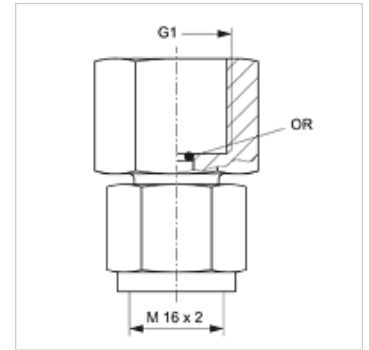


HFM MMD VA

Mõõteotsik, seeria M16 x 2

Omadused

Ühendus 1	BSP-sisekeere, silindriline
Tihenditüüp 1	Lame O-rõngas
Ühendus 2	M-keere mutter M 16 x 2
Tüüp	Manomeeter-otseühendus
Komplektis	O-rõngaga
Temperatuur min.	-20 °C
Temperatuur max.	100 °C
Materjal	Roostevaba teras



Artikkel

Märgistus	G1	maksimaalne töö rõhk (bar)	OR
HFM MMD 1/4 VA	G 1/4" -19	630	5,0 x 1,5
HFM MMD 1/2 VA	G 1/2" -14	630	9,0 x 1,8

Toote variandid

HFM MMD	Mõõteotsik, seeria M16 x 2, Teras
---------	-----------------------------------