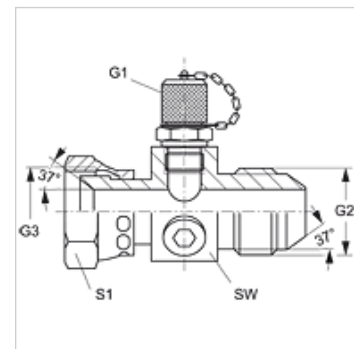


# HFM T AJ HJ

Mõõteotsik, seeria M16 x 2

## Omadused

Ühendus 1	Mõõteotsik M 16 x 2
Ühendus 2	UN/UNF-mutrikeere
Tihenditüüp 2	74° sisekoonus
Ühendus 3	UN/UNF-väliskeere
Tihenditüüp 3	74° väliskoonus
Tüüp	Prooviühenduse adapter
Ehitustüüp	T-kujuline
Komplektis	sulgemiskorgiga
Temperatuur min.	-20 °C
Temperatuur max.	100 °C
Materjal	Teras
Pinnatöötlus	galvaniseeritud



## Artikkel

Märgistus	G1	G2 + G3	maksimaalne töö rõhk (bar)	SW (mm)	S1
HFM T AJ 05 HJ	M 16 x 2	1/2" -20 UNF	420	36	17
HFM T AJ 06 HJ	M 16 x 2	9/16" -18 UNF	350	36	19
HFM T AJ 08 HJ	M 16 x 2	3/4" -16 UNF	350	36	22
HFM T AJ 10 HJ	M 16 x 2	7/8" -14 UNF	350	36	27
HFM T AJ 12 HJ	M 16 x 2	1.1/16" -12 UN	350	41	32
HFM T AJ 16 HJ	M 16 x 2	1.5/16" -12 UN	250	46	38

## Varuosad

HFM VK Sulgemiskork