

HFM T HL / HFM T HS

Mõõteotsik, seeria M16 x 2

HANSA FLEX

Omadused

Ühendus 1 + 2 M-keere välis, silindriline

Tihenditüüp 1 + 2 24° sisekoonus

Ühendus 3 Mõõteotsik M 16 x 2

Ehitustüüp T-kujuline

Tavaline DIN 2353
ISO 8434-1

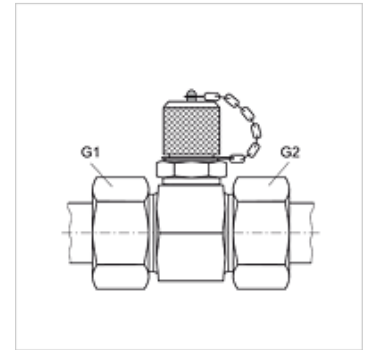
Komplektis sulgemiskorgiga

Temperatuur min. -20 °C

Temperatuur max. 100 °C

Materjal Teras

Pinnatöötlus galvaniseeritud



Vihje

Viiteid monteerimise, paigaldamise, survetugevuse ja lubatud töötemperatuuride kohta leiate toruühenduste tehnilisest juhendist.

Artikkel

Märgistus	Ehitusseeria	Toru välimine Ø (mm)	G1 + G2	maksimaalne töö rõhk (bar)
HFM T HL 04	L	6	M 12 x 1,5	315
HFM T HL 06	L	8	M 14 x 1,5	315
HFM T HL 08	L	10	M 16 x 1,5	315
HFM T HL 10	L	12	M 18 x 1,5	315
HFM T HL 13	L	15	M 22 x 1,5	315
HFM T HL 16	L	18	M 26 x 1,5	315
HFM T HL 20	L	22	M 30 x 2	160
HFM T HL 25	L	28	M 36 x 2	160
HFM T HL 32	L	35	M 45 x 2	160
HFM T HL 40	L	42	M 52 x 2	160
HFM T HS 03	S	6	M 14 x 1,5	630
HFM T HS 04	S	8	M 16 x 1,5	630
HFM T HS 06	S	10	M 18 x 1,5	630
HFM T HS 08	S	12	M 20 x 1,5	630
HFM T HS 10	S	14	M 22 x 1,5	630
HFM T HS 13	S	16	M 24 x 1,5	400
HFM T HS 16	S	20	M 30 x 2	400
HFM T HS 20	S	25	M 36 x 2	400
HFM T HS 25	S	30	M 42 x 2	400
HFM T HS 32	S	38	M 52 x 2	315

Ehitusseeria: LL = väga kerge L = kerge S = raske

Toote variandid

HFM T HL VA / HFM T HS VA Mõõteotsik, seeria M16 x 2, Roostevaba teras

XHFM T HL / XHFM T HS Mõõteotsik, seeria M16 x 2, Teras

Varuosad

HFM VK Sulgemiskork