

HFM T HL VA / HFM T HS VA

Mõõteotsik, seeria M16 x 2

HANSA FLEX

Omadused

Ühendus 1 + 2 M-keere välis, silindriline

Tihenditüüp 1 + 2 24° sisekoonus

Ühendus 3 Mõõteotsik M 16 x 2

Ehitustüüp T-kujuline

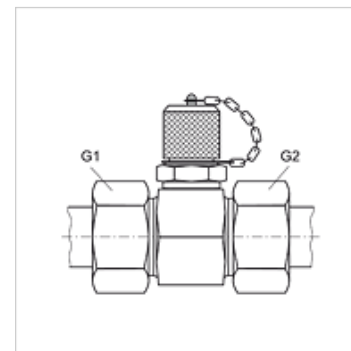
Tavaline DIN 2353
ISO 8434-1

Komplektis sulgemiskorgiga

Temperatuur min. -20 °C

Temperatuur max. 100 °C

Materjal Roostevaba teras



Vihje

Viiteid monteerimise, paigaldamise, survetugevuse ja lubatud töötemperatuuride kohta leiata toruühenduste tehnilisest juhendist.

Artikkel

Märgistus	Ehitusseeria	Toru välimine Ø (mm)	G1 + G2	maksimaalne tööõhk (bar)
HFM T HL 04 VA	L	6	M 12 x 1,5	315
HFM T HL 06 VA	L	8	M 14 x 1,5	315
HFM T HL 08 VA	L	10	M 16 x 1,5	315
HFM T HL 10 VA	L	12	M 18 x 1,5	315
HFM T HL 13 VA	L	15	M 22 x 1,5	315
HFM T HL 16 VA	L	18	M 26 x 1,5	315
HFM T HL 20 VA	L	22	M 30 x 2	160
HFM T HL 25 VA	L	28	M 36 x 2	160
HFM T HL 32 VA	L	35	M 45 x 2	160
HFM T HL 40 VA	L	42	M 52 x 2	160
HFM T HS 03 VA	S	6	M 14 x 1,5	630
HFM T HS 04 VA	S	8	M 16 x 1,5	630
HFM T HS 06 VA	S	10	M 18 x 1,5	630
HFM T HS 08 VA	S	12	M 20 x 1,5	630
HFM T HS 10 VA	S	14	M 22 x 1,5	630
HFM T HS 13 VA	S	16	M 24 x 1,5	400
HFM T HS 16 VA	S	20	M 30 x 2	400
HFM T HS 20 VA	S	25	M 36 x 2	400
HFM T HS 25 VA	S	30	M 42 x 2	400
HFM T HS 32 VA	S	38	M 52 x 2	315

Ehitusseeria: LL = väga kerge L = kerge S = raske

Toote variandid

HFM T HL / HFM T HS	Mõõteotsik, seeria M16 x 2, Teras
XHFM T HL VA / XHFM T HS VA	Mõõteotsik, seeria M16 x 2, Roostevaba teras