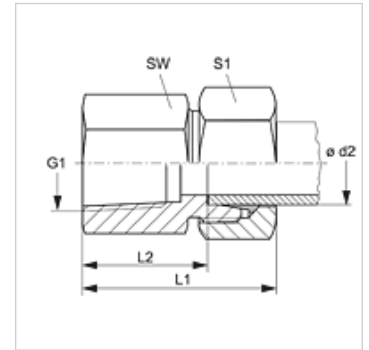


Omadused

Ühendus 1	NPT-sisekeere
Tihenditüüp 1	Tihendirõngas
Ühendus 2	M-keere välis, silindriline
Tihenditüüp 2	24° sisekoonus
Tüüp	Manomeeterkinnitus
Komplektis	tihendirõngaga
Materjal	Roostevaba teras



Artikkel

Märgistus	Ehitusseeria	Ø d2 (mm)	Töörõhk bar	G1	i (mm)	L1 (mm)	L2 (mm)	SW (mm)	S1
MVN NW 04 HL VA	L	6	PN 315	1/4" -18 NPT	16,4	38	23,5	19	14
MVN NW 04 HL 1/2 VA	L	6	PN 315	1/2" -14 NPT	22,6	46	31,0	27	14
MVN NW 06 HL VA	L	8	PN 315	1/4" -18 NPT	16,4	38	23,5	19	17
MVN NW 06 HL 1/2 VA	L	8	PN 315	1/2" -14 NPT	22,6	46	31,0	27	17
MVN NW 08 HL VA	L	10	PN 315	1/4" -18 NPT	16,4	39	24,0	19	19
MVN NW 08 HL 1/2 VA	L	10	PN 315	1/2" -14 NPT	22,6	47	32,0	27	19
MVN NW 10 HL VA	L	12	PN 315	1/4" -18 NPT	16,4	39	31,0	19	22
MVN NW 10 HL 1/2 VA	L	12	PN 315	1/2" -14 NPT	22,6	47	32,0	27	22
MVN NW 03 HS VA	S	6	PN 630	1/2" -14 NPT	22,6	48	33,0	27	17
MVN NW 04 HS VA	S	8	PN 630	1/2" -14 NPT	22,6	48	33,0	27	19
MVN NW 06 HS VA	S	10	PN 630	1/2" -14 NPT	22,6	49	32,5	27	22
MVN NW 08 HS VA	S	12	PN 630	1/2" -14 NPT	22,6	49	32,5	27	24

Ehitusseeria: LL = väga kerge L = kerge S = raske -- PN = nimirõhk PB = maks. töörõhk -- Ø = toru välisläbimõõt

Toote variandid

XMVN VA Manomeeter-krükinnitus, Liitmik (ilma mutri ja lõikurrõngata)

Varuosad

DKI VA Tihendirõngas sisekeermele