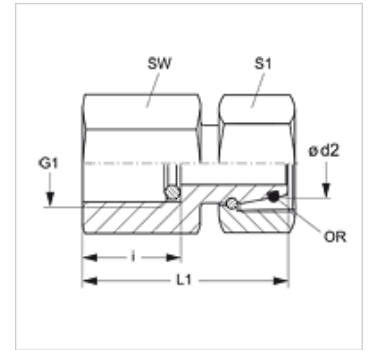


## Omadused

Ühendus 1	BSP-sisekeere, silindriline
Tihenditüüp 1	Tihendirõngas
Ühendus 2	M-keere mutter
Tihenditüüp 2	O-rõngaga 24° väliskoonus
Tüüp	Manomeetri liitmik
Komplektis	tihendirõngaga
Materjal	Roostevaba teras



## Vihje

Viiteid monteerimise, paigaldamise, survetugevuse ja lubatud töötemperatuuride kohta leiate toruühenduste tehnilisest juhendist.

## Artikkel

Märgistus	Ehitusseeria	Ø d2 (mm)	Töörõhk bar	G1	i (mm)	L1 (mm)	SW (mm)	S1	OR
MVO NW 04 L VA	L	6	PN 315	G 1/4" -19	14,5	36,5	19	14	4,0 x 1,5
MVO NW 06 L VA	L	8	PN 315	G 1/4" -19	14,5	36,5	19	19	6,0 x 1,5
MVO NW 08 L VA	L	10	PN 315	G 1/4" -19	14,5	36,0	19	19	7,5 x 1,5
MVO NW 10 L VA	L	12	PN 315	G 1/4" -19	14,5	37,5	19	22	9,0 x 1,5
MVO NW 03 S 1/4 VA	S	6	PN 630	G 1/4" -19	14,5	43,5	27	17	4,0 x 1,5
MVO NW 03 S VA	S	6	PN 630	G 1/2" -14	20,0	43,5	27	17	4,0 x 1,5
MVO NW 04 S 1/4 VA	S	8	PN 630	G 1/4" -19	14,5	43,0	27	19	6,0 x 1,5
MVO NW 04 S VA	S	8	PN 630	G 1/2" -14	20,0	43,0	27	19	6,0 x 1,5
MVO NW 06 S 1/4 VA	S	10	PN 630	G 1/4" -19	14,5	45,0	27	22	7,5 x 1,5
MVO NW 06 S VA	S	10	PN 630	G 1/2" -14	20,0	45,0	27	22	7,5 x 1,5
MVO NW 08 S 1/4 VA	S	12	PN 630	G 1/4" -19	14,5	44,5	27	24	9,0 x 1,5
MVO NW 08 S VA	S	12	PN 630	G 1/2" -14	20,0	44,5	27	24	9,0 x 1,5

Ehitusseeria: LL = väga kerge L = kerge S = raske – PN = nimirõhk PB = maks. töörõhk – Ø d2 = toru välisläbimõõt

## Toote variandid

MVO Manomeetri liitmik, Teras

## Varuosad

DKI VA Tihendirõngas sisekeermele