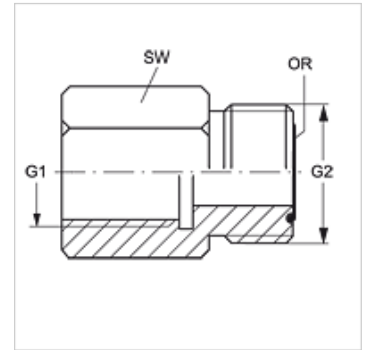
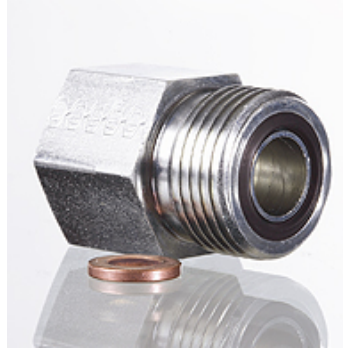


## Omadused

<b>Ühendus 1</b>	BSP-sisekeere, silindriline
<b>Tihenditüüp 1</b>	vaskrõngaga tihend
<b>Ühendus 2</b>	ORFS-väliskeere
<b>Tihenditüüp 2</b>	O-rõngaga lametihend
<b>Tüüp</b>	Manomeeter-kinnitusliitmik
<b>Komplektis</b>	vaskrõngaga
<b>Materjal</b>	Teras
<b>Pinnatöötlus</b>	galvaniseeritud



## Artikkel

Märgistus	maksimaalne töörõhk (bar)	G1	G2	SW (mm)	OR
<b>MVR 04 HJOF</b>	400	G 1/4" -19	9/16" -18 UNF	17	7,65 x 1,78
<b>MVR 04 HJOF 06</b>	400	G 1/4" -19	11/16" -16 UN	19	9,25 x 1,78
<b>MVR 04 HJOF 08</b>	280	G 1/4" -19	13/16" -16 UN	22	12,42 x 1,78