

MVR MG

Manomeetri liitmik

HANSA FLEX

Omadused

Ühendus 1 BSP-sisekeere, silindriline

Tihenditüüp 1 Tihendirõngas

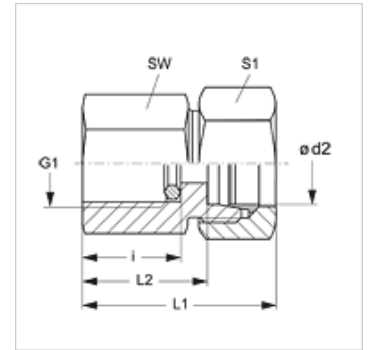
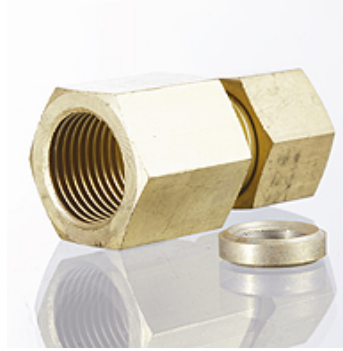
Ühendus 2 M-keere välis, silindriline

Tihenditüüp 2 24° sisekoonus

Tüüp Manomeetri liitmik

Komplektis tihendirõngaga

Materjal Messing



Artikkel

Märgistus	Ehitusseeria	Ø d2 (mm)	Töörõhk bar	G1	i (mm)	L1 (mm)	L2 (mm)	SW (mm)	S1
MVR NW 04 HL MG	L	6	PN 315	G 1/4" -19	14,5	37	22,0	19	14
MVR NW 06 HL MG	L	8	PN 315	G 1/4" -19	14,5	37	22,0	19	17
MVR NW 08 HL MG	L	10	PN 315	G 1/4" -19	14,5	38	23,0	19	19
MVR NW 10 HL MG	L	12	PN 315	G 1/4" -19	14,5	38	23,0	19	22
MVR NW 03 HS MG	S	6	PN 630	G 1/2" -14	20,0	46	31,0	27	17
MVR NW 04 HS MG	S	8	PN 630	G 1/2" -14	20,0	46	31,0	27	19
MVR NW 06 HS MG	S	10	PN 630	G 1/2" -14	20,0	47	30,5	27	22
MVR NW 08 HS MG	S	12	PN 630	G 1/2" -14	20,0	47	30,5	27	24

Ehitusseeria: LL = väga kerge L = kerge S = raske – PN = nimirõhk PB = maks. tööõhk – Ø = toru välisläbimõõt

Toote variandid

MVR Manomeetri liitmik, Teras

MVR VA Manomeeter-krükivinnitus, Roostevaba teras

Varuosad

DKI Tihendirõngas sisekeermele