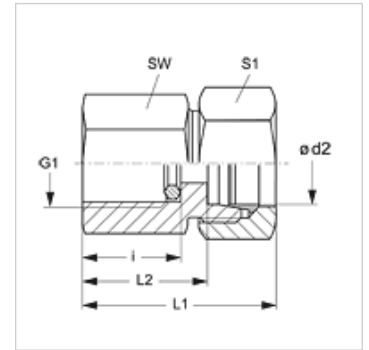


Omadused

Ühendus 1	BSP-sisekeere, silindriline
Tihenditüüp 1	Tihendirõngas
Ühendus 2	M-keere välis, silindriline
Tihenditüüp 2	24° sisekoonus
Tüüp	Manomeetri liitmik
Komplektis	tihendirõngaga
Materjal	Roostevaba teras



Artikkel

Märgistus	Ehitusseeria	Ø d2 (mm)	Töörõhk bar	G1	i (mm)	L1 (mm)	L2 (mm)	SW (mm)	S1
MVR NW 04 HL VA	L	6	PN 315	G 1/4" -19	14,5	37	22,0	19	14
MVR NW 04 HL 1/2 VA	L	6	PN 315	G 1/2" -14	20,0	46	29,0	27	14
MVR NW 06 HL VA	L	8	PN 315	G 1/4" -19	14,5	37	22,0	19	17
MVR NW 06 HL 1/2 VA	L	8	PN 315	G 1/2" -14	20,0	46	29,0	27	17
MVR NW 08 HL VA	L	10	PN 315	G 1/4" -19	14,5	38	23,0	19	19
MVR NW 08 HL 1/2 VA	L	10	PN 315	G 1/2" -14	20,0	47	29,5	27	19
MVR NW 10 HL VA	L	12	PN 315	G 1/4" -19	14,5	38	23,0	19	22
MVR NW 10 HL 1/2 VA	L	12	PN 315	G 1/2" -14	20,0	48	30,0	27	22
MVR NW 03 HS VA	S	6	PN 630	G 1/2" -14	20,0	46	31,0	27	17
MVR NW 04 HS VA	S	8	PN 630	G 1/2" -14	20,0	46	31,0	27	19
MVR NW 06 HS VA	S	10	PN 630	G 1/2" -14	20,0	47	30,5	27	22
MVR NW 08 HS VA	S	12	PN 630	G 1/2" -14	20,0	47	30,5	27	24

Ehitusseeria: LL = väga kerge L = kerge S = raske -- PN = nimirõhk PB = maks. töörõhk -- Ø = toru välisläbimõõt

Toote variandid

MVR	Manomeetri liitmik, Teras
MVR MG	Manomeetri liitmik, Messing
XMVR VA	Manomeetri liitmik, Roostevaba teras

Varuosad

DKI VA	Tihendirõngas sisekeermele
---------------	----------------------------