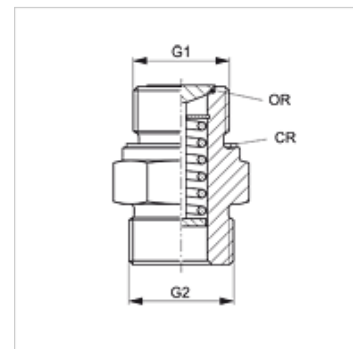


Omadused

Ühendus 1	Meetriline väliskeere, silindriline
Tihenditüüp 1	A-vorm
Ühendus 2	M-keere välis, silindriline
Tüüp	Väljalaskeventiil
Komplektis	vaskrõnga ja sulgemiskorgiga
Temperatuur min.	-30 °C
Temperatuur max.	200 °C



Vihje

Kaitsekorgitihendi materjal: NBR.

Klapipesatihendi materjal: FPM (Viton).

Kirjeldus

BOE õli väljalaskekrugi on tavaasendis suletud (O-rõngastihend). Õli väljalaskevooliku ühendamisel ventiil avatakse, et õli saaks välja voolata.

Artikkel

Märgistus	G1	G2	Materjal
BOE 12-1.5	M 12 x 1,5	M 22 x 1,5	Teras
BOE 14-1.5	M 14 x 1,5	M 22 x 1,5	Teras
BOE 16-1.5	M 16 x 1,5	M 22 x 1,5	Teras
BOE 18-1.5	M 18 x 1,5	M 26 x 1,5	Teras
BOE 20-1.5	M 20 x 1,5	M 26 x 1,5	Teras
BOE 20-1.75	M 20 x 1,75	M 26 x 1,5	Teras
BOE 22-1.5	M 22 x 1,5	M 26 x 1,5	Teras
BOE 22-1.75	M 22 x 1,75	M 26 x 1,5	Teras
BOE 24-1.5	M 24 x 1,5	M 26 x 1,5	Messing
BOE 24-2	M 24 x 2	M 26 x 1,5	Messing
BOE 26-1.5	M 26 x 1,5	M 26 x 1,5	Messing
BOE 30-1.5	M 30 x 1,5	M 26 x 1,5	Messing
BOE 30-2	M 30 x 2	M 26 x 1,5	Messing
BOE 32-1.5	M 32 x 1,5	M 26 x 1,5	Messing
BOE 36-1.5	M 36 x 1,5	M 26 x 1,5	Messing
BOE 36-2	M 36 x 2	M 26 x 1,5	Messing
BOE 38-1.5	M 38 x 1,5	M 26 x 1,5	Messing

Lisatarvikud

BOE ABLASS	Õli väljalaskevoolik
BOE ABLASS 90	Õli väljalaskevoolik

Varuosad

BOE DICHTSCHEIBE	Tihend BOE-väljalaske ventiilile
BOE KAPPE	Sulgemiskork väljalaske ventiilile