

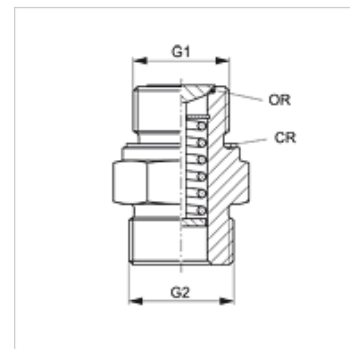
BOE U

Õli väljalase ventiiliga

HANSA FLEX

Omadused

Ühendus 1	UN/UNF-väliskeere
Tihenditüüp 1	A-vorm
Ühendus 2	M-keere välis, silindriline
Tüüp	Väljalaskeventiil
Komplektis	vaskrõnga ja sulgemiskorgiga
Temperatuur min.	-30 °C
Temperatuur max.	200 °C



Vihje

Kaitsekorgitihendi materjal: NBR.

Klapipesatihendi materjal: FPM (Viton).

Kirjeldus

BOE õli väljalaskekrugi on tavaasendis suletud (O-rõngastihend). Õli väljalaskevooliku ühendamisel ventiil avatakse, et õli saaks välja voolata.

Artikkel

Märgistus	G1	G2	Materjal
BOE U 1/2-20	1/2" -20 UNF	M 22 x 1,5	Teras
BOE U 5/8-18	UNF 5/8" -18	M 22 x 1,5	Teras
BOE U 3/4-16	3/4" -16 UNF	M 26 x 1,5	Teras
BOE U 7/8-14	7/8 tolli - 14 UNF	M 26 x 1,5	Teras
BOE U 1-12	1" -12 UNF	M 26 x 1,5	Messing
BOE U 1 1/8-12	1.1/8" -12 UNF	M 26 x 1,5	Messing
BOE U 1 1/2-12	1.1/2" -12 UNF	M 26 x 1,5	Messing
BOE U 1 1/16-12	1.1/16" -12 UN	M 26 x 1,5	Messing

Lisatarvikud

BOE ABLASS	Õli väljalaskevoolik
BOE ABLASS 90	Õli väljalaskevoolik

Varuosad

BOE DICHTSCHEIBE	Tihend BOE-väljalaske ventiilile
BOE KAPPE	Sulgemiskork väljalaske ventiilile