

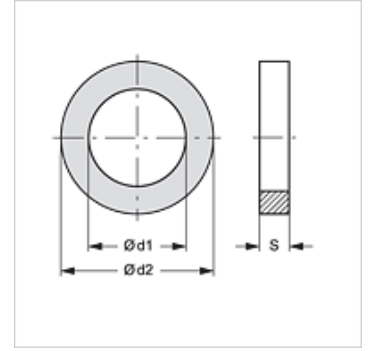
FLD R N

Tuletõrjehenduse lametihend

HANSA FLEX

Omadused

Tüüp	Sisekeermega fiksaatori lametihend
Materjal	Must nitrilkumm



Artikkel

Märgistus	Keermele	Ø d1 (mm)	Ø d2 (mm)	S (mm)
FLD R 1/2 N	G 1/2"	17	22	2
FLD R 3/4 N	G 3/4"	18	27	2
FLD R 1 N	G 1"	20	33	3
FLD R 1 1/2 N	G 1.1/2"	39	48	3
FLD R1 1/4 N	G 1.1/4"	33	42	3
FLD R 2 N	G 2"	47	60	3
FLD R 2 1/2 N	G 2,1/2"	66	76	3
FLD R 3 N	G 3"	76	88	3
FLD R 4 N	G 4"	102	113	3
FLD R 4 1/2 N	G 4,1/2"	105	126	3
FLD R 5 N	G 5"	122	140	4

Toote variandid

FLD R N W	Tuletõrjehenduse lametihend, Valge nitril
FLD R T	Tuletõrjehenduse lametihend, PTFE

on järgnevate toodete varuosad

FK KG IR AL	Tuletõrjehenduse kinnitusühendus
FK KG IR MG	Tuletõrjehenduse kinnitusühendus