

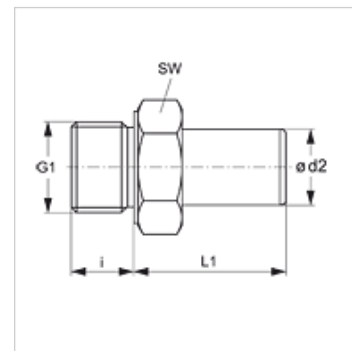
JG 05 N

Sissekeeratav liitmik

HANSA FLEX

Omadused

Rakendusvaldkond	Pneumaatika, vaakumtehnika ja toiduainete valdkond
Ühendus 1	BSP-väliskeere, silindriline
Tihenditüüp 1	ilma keermestihendita
Ühendus 2	Toruliitmik
Ehitustüüp	Sirge
Tüüp	Sissekeeratav liitmik
Vahendid	Õhk vedelad vahendid inertsed gaasid, nt N ₂ /CO ₂
Materjal	Messing



Artikkel

Märgistus	Ø d2 (mm)	G1	i (mm)	L1 (mm)	SW (mm)
JG 05 28 18 N	28	G 1" -11	14	65	36