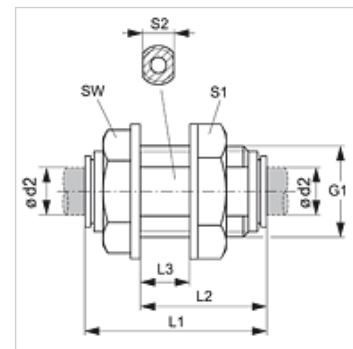


JG 12

Vahepistikühendus

Omadused

| | |
|-------------------------|--|
| Rakendusvaldkond | Pneumaatika, vaakumtehnika ja toiduainete valdkond |
| Ühendus 1 + 2 | Ühendusmuhv |
| Ehitustüüp | Sirge |
| Tüüp | Vahepistikühendus |
| Värv | must |
| Vahendid | Õhk vedelad vahendid inertsed gaasid, nt N ₂ /CO ₂ |
| Materjal | Atsetaalkopolümeerist kere; nitriliummist O-rõngas |



Artikkel

| Märgistus | Ø d2 (mm) | G1 | L1 (mm) | L2 (mm) | L3 (mm) | S1 | S2 | SW (mm) |
|------------|-----------|------------|---------|---------|---------|----|----|---------|
| JG 12 04 E | 4 | G 3/8" -19 | 35 | 25 | 13,5 | 20 | 15 | 19 |
| JG 12 05 E | 5 | G 3/8" -19 | 35 | 25 | 13,5 | 20 | 15 | 19 |
| JG 12 06 E | 6 | G 3/8" -19 | 34 | 25 | 13,5 | 20 | 15 | 19 |
| JG 12 08 E | 8 | G 1/2" -14 | 40 | 29 | 16,0 | 25 | 20 | 22 |
| JG 12 10 E | 10 | G 1/2" -14 | 41 | 29 | 16,0 | 25 | 20 | 22 |
| JG 12 12 E | 12 | G 3/4" -14 | 52 | 38 | 22,5 | 32 | 24 | 28 |

Lisatarvikud

JG 18 S Pistikühenduse kaitserõngas

JG 19 E Pistikühenduse kaitsekork