

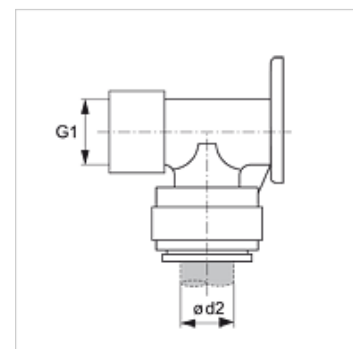
JG 15 WB / JG 22 WB

Nurk 90° seinale paigalduseks

HANSA FLEX

Omadused

Rakendusvaldkond	Pneumaatika, vaakumtehnika ja toiduainete valdkond
Ühendus 1	BSP-sisekeere, silindriline
Tihenditüüp 1	A-, B- ja vajadusel E-kujuga sissekeeratavatele liidestele
Ühendus 2	Ühendusmuhv
Ehitustüüp	Nurk 90°
Tüüp	Seina otsaplaadiga nurkühendus
Vahendid	Õhk vedelad vahendid inertsed gaasid, nt N ₂ /CO ₂
Materjal	Messing



Artikkel

Märgistus	Ø d2 (mm)	G1
JG 15 WB	15	G 1/2" -14
JG 22 WB	22	G 3/4" -14

Lisatarvikud

JG 18 S	Pistikühenduse kaitserõngas
JG 19 E	Pistikühenduse kaitsekork