

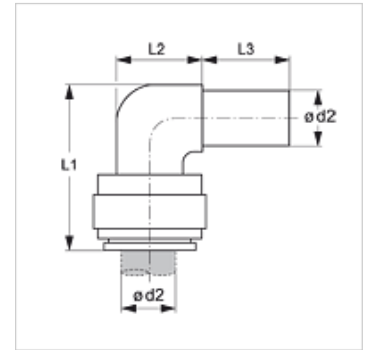
# JG 22

Pistikühendus, nurk 90°

**HANSA FLEX**

## Omadused

|                         |  |
|-------------------------|--|
| <b>Rakendusvaldkond</b> | Pneumaatika, vaakumtehnika ja toiduainete valdkond                             |
| <b>Ühendus 1</b>        | Ühendusmuhv  |
| <b>Ühendus 2</b>        | Toruliitmik  |
| <b>Ehitustüüp</b>       | Nurk 90°   |
| <b>Tüüp</b>             | Push-in ühenduspesa  |
| <b>Värv</b>             | must   |
| <b>Vahendid</b>         | Õhk<br>vedelad vahendid<br>inertsed gaasid, nt N <sub>2</sub> /CO <sub>2</sub> |
| <b>Materjal</b>         | Atsetaalkopolümeerist kere; nitriliummist O-rõngas                             |



## Artikkel

| Märgistus     | Ø d2<br>(mm) | L1<br>(mm) | L2<br>(mm) | L3<br>(mm) |
|---------------|--------------|------------|------------|------------|
| JG 22 04 04 E | 4            | 22         | 9          | 17         |
| JG 22 05 05 E | 5            | 22         | 9          | 17         |
| JG 22 06 06 E | 6            | 25         | 11         | 18         |
| JG 22 08 08 E | 8            | 27         | 13         | 19         |
| JG 22 10 10 E | 10           | 33         | 15         | 24         |
| JG 22 12 12 E | 12           | 39         | 18         | 28         |
| JG 22 15 15 E | 15           | 51         | 19         | 34         |
| JG 22 18 18 E | 18           | 53         | 25         | 32         |
| JG 22 22 22 E | 22           | 59         | 25         | 36         |

## Lisatarvikud

|         |                             |
|---------|-----------------------------|
| JG 19 E | Pistikühenduse kaitsekork   |
| JG 18 S | Pistikühenduse kaitserõngas |