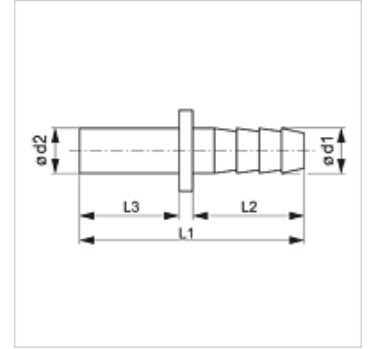


JG 25

Toruühendusdetail

Omadused

Rakendusvaldkond	Pneumaatika, vaakumtehnika ja toiduainete valdkond
Ühendus 1	Voolikühendus
Ühendus 2	Toruliitmik
Ehitustüüp	Sirge
Tüüp	Toruühendusdetail
Värv	must
Vahendid	Õhk vedelad vahendid inertsed gaasid, nt N ₂ /CO ₂
Materjal	Atsetaalkopolümeerist kere; nitrilkummist O-rõngas



Artikkel

Märgistus	Ø d1 (mm)	Ø d2 (mm)	L1 (mm)	L2 (mm)	L3 (mm)
JG 25 06 04 E	6,1	6	42,0	20,8	18,0
JG 25 08 06 E	6,9	8	43,1	20,8	19,0
JG 25 10 08 E	10,0	10	50,0	24,8	22,2