

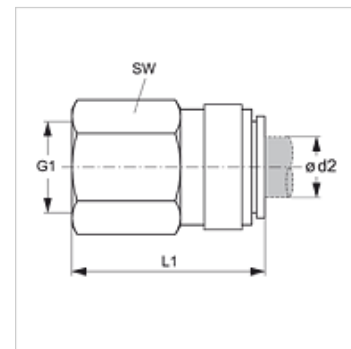
JG 45 (UN/UNF)

Pealekeeratav ühendus

HANSA FLEX

Omadused

Rakendusvaldkond	Pneumaatika, vaakumtehnika ja toiduainete valdkond
Ühendus 1	UN/UNF-sisekeere
Tihenditüüp 1	A-, B- ja vajadusel E-kujuga sissekeeratavatele liidestele
Ühendus 2	Ühendusmuhv
Tüüp	Pealekeeratav ühendus
Värv	must
Vahendid	Õhk vedelad vahendid inertsed gaasid, nt N ₂ /CO ₂
Materjal	Atsetaalkopolümeerist kere; nitrilkummist O-rõngas



Artikkel

Märgistus	Ø d2 (mm)	G1	L1 (mm)	SW (mm)
JG 45 08 F4S	8	7/16" -20 UNF	34,0	16
JG 45 08 C5S	8	1/2" -20 UNF	36,5	20

Lisatarvikud

JG 18 S Pistikühenduse kaitserõngas

JG 19 E Pistikühenduse kaitsekork