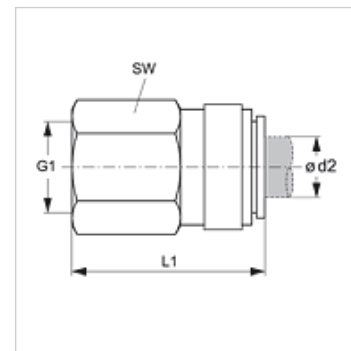


JG 45 (BSP)

Pealekeeratav ühendus

Omadused

Rakendusvaldkond	Pneumaatika, vaakumtehnika ja toiduainete valdkond
Ühendus 1	BSP-sisekeere, silindriline
Tihenditüüp 1	A-, B- ja vajadusel E-kujuga sissekeeratavatele liidestele
Ühendus 2	Ühendusmuhv
Tüüp	Pealekeeratav ühendus
Värv	must
Vahendid	Õhk vedelad vahendid inertsed gaasid, nt N ₂ /CO ₂
Materjal	Atsetaalkopolümeerist kere; nitriliummist O-rõngas



Artikkel

Märgistus	Ø d2 (mm)	G1	L1 (mm)	SW (mm)
JG 45 04 11 E	4	G 1/8" -28	28,0	14
JG 45 06 12 E	6	G 1/4" -19	32,0	17
JG 45 08 12 E	8	G 1/4" -19	32,5	17

Lisatarvikud

JG 19 E	Pistikühenduse kaitsekork
JG 18 S	Pistikühenduse kaitserõngas