

MENGENTEILER M

Koguste jagaja

HANSA FLEX

Omadused

Ühendus meetriline sisekeere, silindriline

Paigaldus 2 x M8 sisekeeret

Paigaldusasend vertikaalne

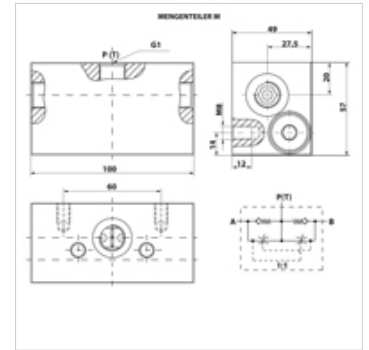
Vahendid HLP 30 - 46

Nimiläbivool 20 l/min

Osade suhe 50 : 50

Temperatuur min. -20 °C

Temperatuur max. 80 °C



Artikkel

Märgistus	Rakendamine	Töörõhk (bar)	G1	Kaal (kg)
MENGENTEILER M 16	pressure-compensated	250,0	M 16 x 1,5	1,90
MENGENTEILER M 18	pressure-compensated	250,0	M 18 x 1,5	1,93