

SNF 6K M

Lame määrdenippel, 6-kant

HANSA FLEX

Omadused

Ühendus 1 Meetriline väliskeere, silindriline

Tihenditüüp 1 ilma keermestihendita

Ühendus 2 Määrdenippel

Tüüp Lame määrdenippel

Lisa 6-kant-määrdeotsik

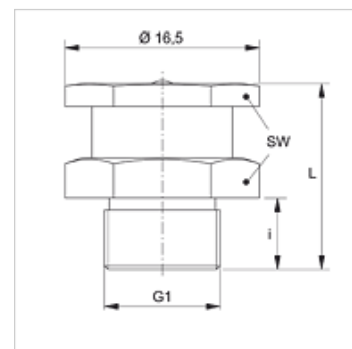
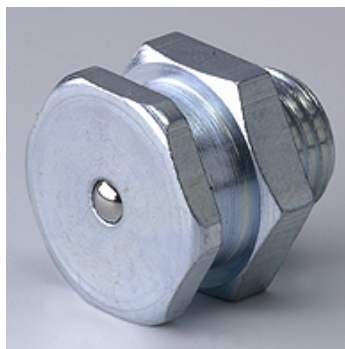
Ehitustüüp Sirge

Tavaline DIN 3404

Lisatunnus Määrdenippel, pea läbimõõt 15 mm

Materjal Teras

Pinnatöötlus galvaniseeritud



Artikkel

Märgistus	G1	i (mm)	L (mm)	SW (mm)
SNF 6K M10-1.00	M 10 x 1	6	16	15