

SNF 6K R MG

Lame määrdenippel, 6-kant

HANSA FLEX

Omadused

Ühendus 1 BSP-väliskeere, silindriline

Tihenditüüp 1 ilma keermestihendita

Ühendus 2 Määrdenippel

Tüüp Lame määrdenippel

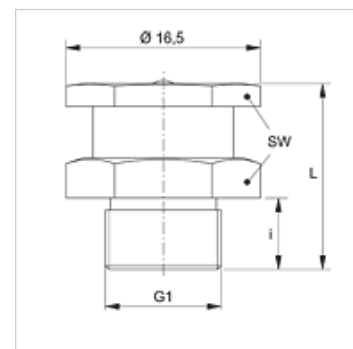
Lisa 6-kant-määrdeotsik

Ehitustüüp Sirge

Tavaline DIN 3404

Lisatunnus Määrdenippel, pea läbimõõt 15 mm

Materjal Messing



Artikkel

Märgistus	G1	i (mm)	L (mm)	SW (mm)
SNF 6K R1/8 MG	G 1/8" -28	6	16	15
SNF 6K R1/4 MG	G 1/4" -19	6	16	15