

SNF M

Lame määrdenippel

Omadused

Ühendus 1 Meetriline väliskeere, silindriline

Tihenditüüp 1 ilma keermestihendita

Ühendus 2 Määrdenippel

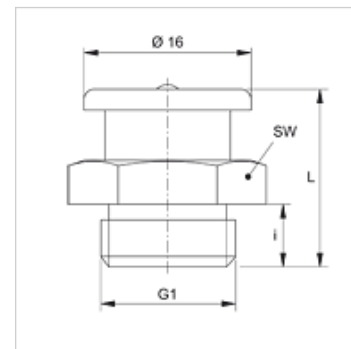
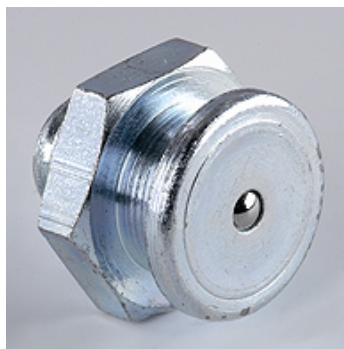
Tüüp Lame määrdenippel

Ehitustüüp Sirge

Tavaline DIN 3404

Materjal Teras

Pinnatöötlus galvaniseeritud



Artikkel

Märgistus	G1	i (mm)	L (mm)	SW (mm)
SNF M08-1.00	M 8 x 1	6	17	17
SNF M08-1.25	M 8 x 1,25	6	17	17
SNF M10-1.00	M 10 x 1	6	17	17
SNF M10-1.50	M 10 x 1,5	6	17	17

Toote variandid

SNF M MG Lame määrdenippel, Messing