

SNF M MG

Lame määrdenippel

Omadused

Ühendus 1 Meetriline väliskeere, silindriline

Tihenditüüp 1 ilma keermestihendita

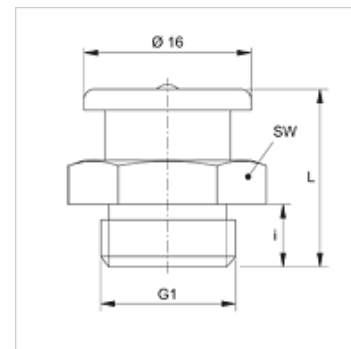
Ühendus 2 Määrdenippel

Tüüp Lame määrdenippel

Ehitustüüp Sirge

Tavaline DIN 3404

Materjal Messing



Artikkel

Märgistus	G1	i (mm)	L (mm)	SW (mm)
SNF M06-1.00 MG	M 6 x 1	6	17	17
SNF M08-1.00 MG	M 8 x 1	6	17	17
SNF M08-1.25 MG	M 8 x 1,25	6	17	17
SNF M10-1.00 MG	M 10 x 1	6	17	17

Toote variandid

SNF M Lame määrdenippel, Teras