

# SNF R MG

## Lame määrdenippel

### Omadused

**Ühendus 1** BSP-väliskeere, silindriline

**Tihenditüüp 1** ilma keermestihendita

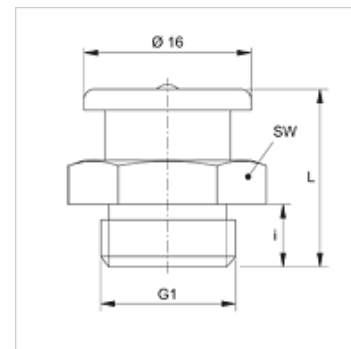
**Ühendus 2** Määrdenippel

**Tüüp** Lame määrdenippel

**Ehitustüüp** Sirge

**Tavaline** DIN 3404

**Materjal** Messing



### Artikkel

Märgistus	G1	i (mm)	L (mm)	SW (mm)
<b>SNF R1/8 MG</b>	G 1/8" -28	6	17	17
<b>SNF R3/8 MG</b>	G 3/8" -19	7	18	17