

SNK 45 KU R

Kuulmäärdenippel, kuul, nurk 45°

HANSA FLEX

Omadused

Ühendus 1 BSPT-väliskeere, kooniline

Tihenditüüp 1 Keermestihend

Ühendus 2 Määrdenippel

Tüüp Kuulmäärdenippel

Lisa ümar disain

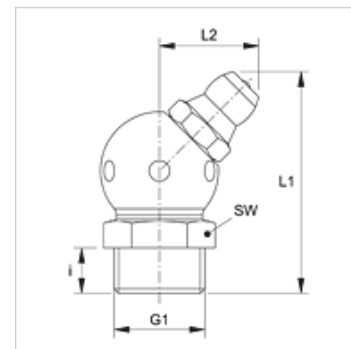
Ehitustüüp Nurk 45°

Tavaline DIN 71412

Lisatunnus Määrdenippel, pea läbimõõt 6,5 mm

Materjal Teras

Pinnatöötlus galvaniseeritud



Artikkel

Märgistus	G1	i (mm)	L1 (mm)	L2 (mm)	SW (mm)
SNK 45 KU R1/8	R 1/8" K	5,5	25,0	11,5	11
SNK 45 KU R1/4	R 1/4" K	6,5	22,5	12,0	14