

SNK 90 KA R

Kuulmäärdenippel, 6-kant, nurk 90°

HANSA FLEX

Omadused

Ühendus 1 BSPT-väliskeere, kooniline

Tihenditüüp 1 Keermestihend

Ühendus 2 Määrdenippel

Tüüp Kuulmäärdenippel

Lisa nurgeline disain

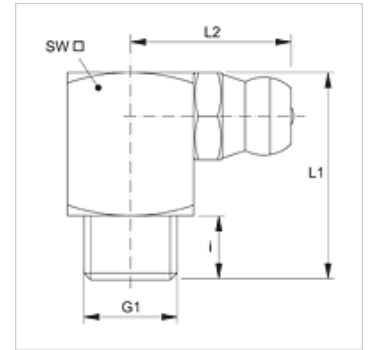
Ehitustüüp Nurk 90°

Tavaline DIN 71412

Lisatunnus Määrdenippel, pea läbimõõt 6,5 mm

Materjal Teras

Pinnatöötlus galvaniseeritud



Artikkel

Märgistus	G1	i (mm)	L1 (mm)	L2 (mm)	SW (mm)
SNK 90 KA R1/8	R 1/8" K	5,5	19	15	11