

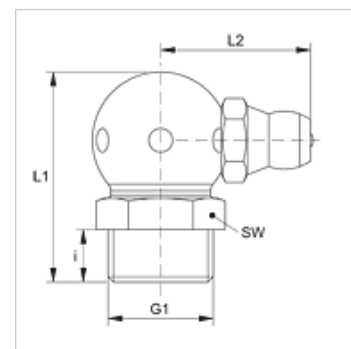
SNK 90 KU M V2

Kuulmäärdenippel, kuul, nurk 90°

HANSA FLEX

Omadused

Ühendus 1	M-keere välis, kooniline
Tihenditüüp 1	Keermestihend
Ühendus 2	Määrdenippel
Tüüp	Kuulmäärdenippel
Lisa	ümar disain
Ehitustüüp	Nurk 90°
Tavaline	DIN 71412
Lisatunnus	Määrdenippel, pea läbimõõt 6,5 mm
Materjal	stainless steel 1.4305



Artikkel

Märgistus	G1	i (mm)	L1 (mm)	L2 (mm)	SW (mm)
SNK 90 KU M08-125 V2	M 8 x 1,25 K	5,5	18	13	9
SNK 90 KU M10-150 V2	M 10 x 1,5 K	5,5	20	14	11

Toote variandid

SNK 90 KU M