

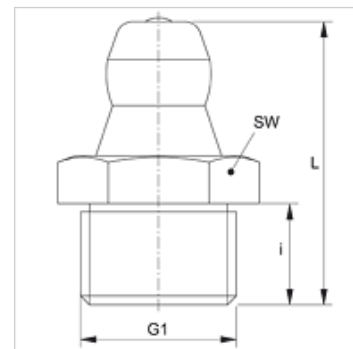
# SNK FOR M

Isevormitava keermega kuulmäärdenippel

**HANSA FLEX**

## Omadused

Ühendus 1	Isevormitav keere
Tihenditüüp 1	Keermestihend
Ühendus 2	Määrdenippel
Tüüp	Kuulmäärdenippel
Lisa	isevormitava keermega
Ehitustüüp	Sirge
Tavaline	DIN 71412
Lisatunnus	Määrdenippel, pea läbimõõt 6,5 mm
Materjal	Teras
Pinnatöötlus	galvaniseeritud



## Artikkel

Märgistus	G1	i (mm)	L (mm)	SW (mm)
SNK FOR M6-1	M 6 x 1 K	5,5	15	7
SNK FOR M8-1	M 8 x 1 K	5,5	15	9
SNK FOR M10-1	M 10 x 1 K	5,5	15	11