

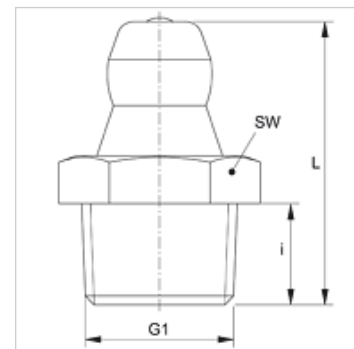
SNK M MG

Kuulmäärdenippel

HANSA FLEX

Omadused

Ühendus 1	M-keere välis, kooniline
Tihenditüüp 1	Keermestihend
Ühendus 2	Määrdenippel
Tüüp	Kuulmäärdenippel
Ehitustüüp	Sirge
Tavaline	DIN 71412
Lisatunnus	Määrdenippel, pea läbimõõt 6,5 mm
Materjal	Messing



Artikkel

Märgistus	G1	i (mm)	L (mm)	SW (mm)
SNK M08-1.00 MG	M 8 x 1 K	5,5	15,0	9
SNK M08-1.25 MG	M 8 x 1,25 K	5,5	15,0	9
SNK M10-1.00 MG	M 10 x 1 K	5,5	15,0	11
SNK M12-1.50 MG	M 12 x 1,5 K	6,5	17,5	14

Toote variandid

SNK M
SNK M V2