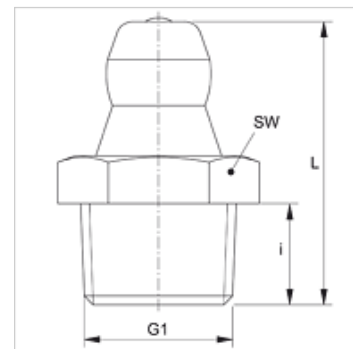


# SNK M V2

## Kuulmäärdenippel

### Omadused

Ühendus 1	M-keere välis, kooniline
Tihenditüüp 1	Keermestihend
Ühendus 2	Määrdenippel
Tüüp	Kuulmäärdenippel
Ehitustüüp	Sirge
Tavaline	DIN 71412
Lisatunnus	Määrdenippel, pea läbimõõt 6,5 mm
Materjal	stainless steel 1.4305



### Artikkel

Märgistus	G1	i (mm)	L (mm)	SW (mm)
SNK M08-1.25 V2	M 8 x 1,25 K	5,5	15,0	9
SNK M10-1.00 V2	M 10 x 1 K	5,5	15,0	11
SNK M10-1.50 V2	M 10 x 1,5 K	5,5	15,0	11

### Toote variandid

SNK M
SNK M MG