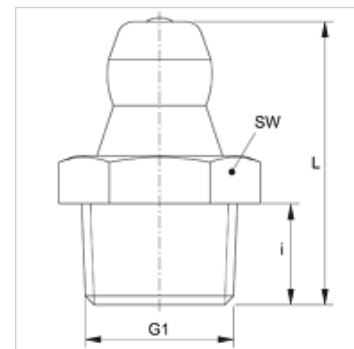


## Omadused

Ühendus 1	NPT-väliskeere
Tihenditüüp 1	Keermestihend
Ühendus 2	Määrdenippel
Tüüp	Kuulmäärdenippel
Ehitustüüp	Sirge
Tavaline	DIN 71412
Lisatunnus	Määrdenippel, pea läbimõõt 6,5 mm
Materjal	Teras
Pinnatöötlus	galvaniseeritud



## Artikkel

Märgistus	G1	i (mm)	L (mm)	SW (mm)
SNK N1/8	1/8" -27 NPT	5,5	15	11