

## Omadused

Ühendus 1 BSPT-väliskeere, kooniline

Tihenditüüp 1 Keermestihend

Ühendus 2 Määrdenippel

Tüüp Kuulmäärdenippel

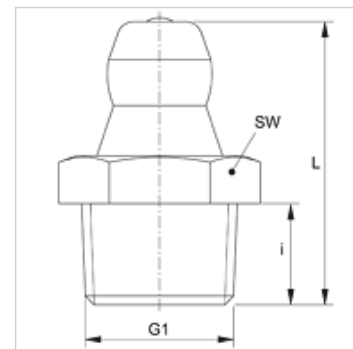
Ehitustüüp Sirge

Tavaline DIN 71412

Lisatunnus Määrdenippel, pea läbimõõt 6,5 mm

Materjal Teras

Pinnatöötlus galvaniseeritud



## Artikkel

Märgistus	G1	i (mm)	L (mm)	SW (mm)
SNK R1/8	R 1/8" K	5,5	15,0	11
SNK R1/4	R 1/4" K	6,5	17,5	14