

# SNT GLATT

Lehtermäärdenippel, sissesurutav otsik

**HANSA FLEX**

## Omadused

**Ühendus 1** Sissesurutav otsik

**Ühendus 2** Määrdenippel

**Tüüp** Lehtermäärdenippel

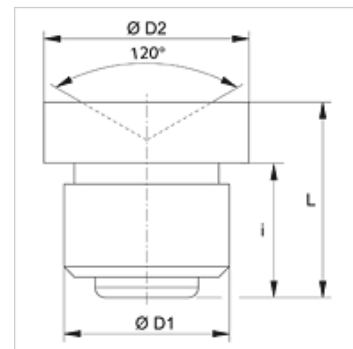
**Lisa** lameda tapiga sisselöömiseks

**Ehitustüüp** Sirge

**Tavaline** DIN 3405

**Materjal** Teras

**Pinnatöötlus** galvaniseeritud



## Artikkel

Märgistus	Ø D1 (mm)	Ø D2 (mm)	i (mm)	L (mm)
<b>SNT GLATT 08</b>	8	10,0	6,5	9,5
<b>SNT GLATT 10</b>	10	12,0	6,5	9,5