

SNT M

Lehtermäärdenippel

Omadused

Ühendus 1 Meetriline väliskeere, silindriline

Tihenditüüp 1 A-vorm

Ühendus 2 Määrdenippel

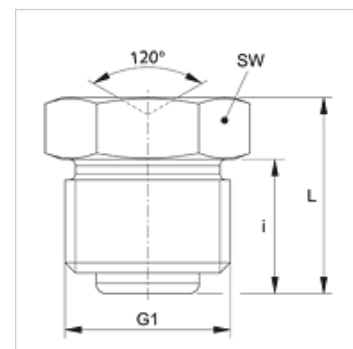
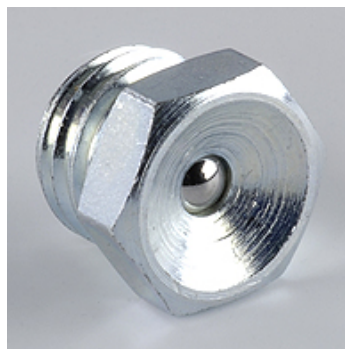
Tüüp Lehtermäärdenippel

Ehitustüüp Sirge

Tavaline DIN 3405

Materjal Teras

Pinnatöötlus galvaniseeritud



Artikkel

| Märgistus | G1 | i (mm) | L (mm) | SW (mm) |
|--------------|---------|-----------|-----------|------------|
| SNT M06-1.00 | M 6 x 1 | 5,5 | 8,5 | 7 |
| SNT M08-1.00 | M 8 x 1 | 6,5 | 9,5 | 9 |