

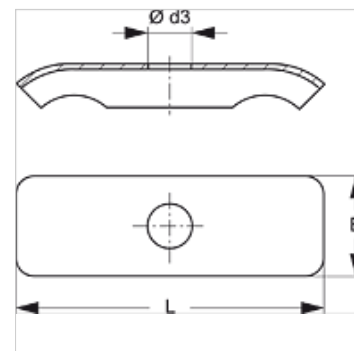
# LBS DP D

Kergkonstruktsiooni topelttoruklambri katteplaat

**HANSA FLEX**

## Omadused

Materjal	Teras
Pinnatöötlus	galvaniseeritud



## Kirjeldus

Katteplaat tagab kerge topelttoruklambrite LBS D ja LBS D PA stabiilse kinnitamise.

## Artikkel

Märgistus	Klambri suurus	Ø d3 (mm)	B (mm)	L (mm)
LBS DP 1 D	1	6,5	16,3	29,0
LBS DP 2 D	2	6,5	16,3	40,0
LBS DP 3 D	3	6,5	16,5	50,5
LBS DP 4 D	4	6,5	16,5	63,0

## on järgnevate toodete lisatarvikud

LBS D PA	Kergkonstruktsiooni topelttoruklamber PAst
LBS D	Kergkonstruktsiooni topelttoruklamber