

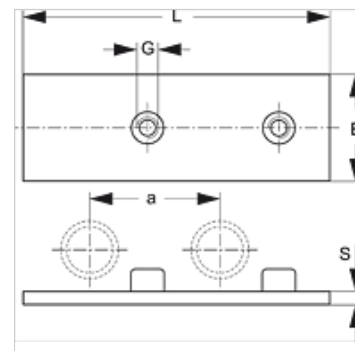
SRS 0 D SP VZ

Topelt keevitusplaat, üksiktoruklamber

HANSA FLEX

Omadused

Tüüp	üksiktoruklambritele
Ehitusseeria	Kerge
Tavaline	DIN 3015-1
Materjal	Teras
Pinnatöötlus	galvaniseeritud



Artikkel

Märgistus	Klambri suurus	a (mm)	B (mm)	G	L (mm)	S (mm)
SRS D SP 1 VZ	0	30,0	30,0	M 6	61	3

Toote variandid

SRS 0 D SP Topeltkeevitusplaat, üksiktoruklamber, fosfaaditud