

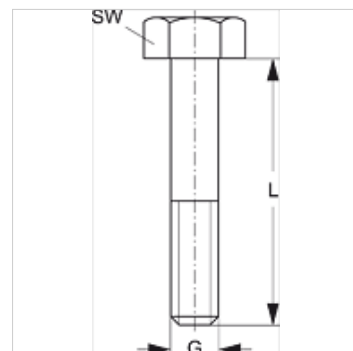
SRS 0 AS

Sisekuuskant polt toruklambrile

HANSA FLEX

Omadused

Tüüp	üksiktoruklambritele
Ehitusseeria	Kerge
Tavaline	DIN 931 (ISO 4014) või DIN 933 (ISO 4017)
Materjal	Teras
Pinnatöötlus	galvaniseeritud



Artikkel

Märgistus	Klambri suurus	G	L (mm)	SW (mm)
SRS AS 1	0 - 1	M 6	30	10

Toote variandid

SRS 0 AS V4 Sisekuuskantkruvi üksiktoruklambrile, Roostevaba teras 1.4571

on järgnevate toodete täiendav element

A 0 Grupi A 0 koostamine