

SRS 0 D SP

Topeltkeevitusplaat, üksiktoruklamber

HANSA FLEX

Omadused

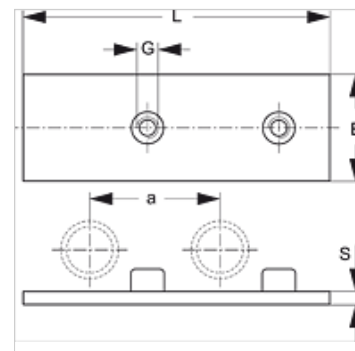
Tüüp üksiktoruklambritele

Ehitusseeria Kerge

Tavaline DIN 3015-1

Materjal Teras

Pinnatöötlus fosfaaditud



Artikkel

Märgistus	Klambri suurus	B (mm)	G	L (mm)	S (mm)
SRS D SP 1	0	30,0	M 6	61	3

Toote variandid

SRS 0 D SP VZ Topelt keevitusplaat, üksiktoruklamber, galvaniseeritud

on järgnevate toodete täiendav element

A 0 Grupi A 0 koostamine