

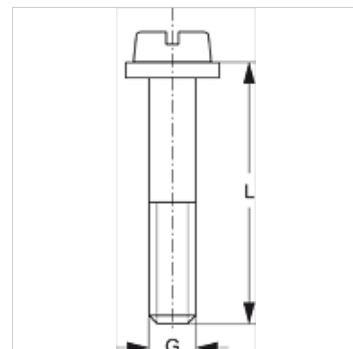
SRS 0 LI

Piluga polt toruklambrile

HANSA FLEX

Omadused

Tüüp	üksiktoruklambritele
Ehitusseeria	Kerge
Tavaline	DIN 84 (ISO 1207)
Komplektis	seibiga
Materjal	Teras
Pinnatöötlus	galvaniseeritud



Artikkel

Märgistus	Klambri suurus	G
SRS LI 1	0 - 1	M 6

Toote variandid

SRS 0 LI V4 Piluga kruvi üksiktoruklambrile, Roostevaba teras 1.4571

on järgnevate toodete täiendav element

A 0 Grupi A 0 koostamine