

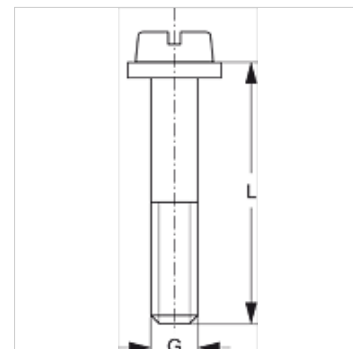
SRS 0 LI V4

Piluga kruvi üksiktoruklambriks

HANSA FLEX

Omadused

Tüüp	üksiktoruklambriteks
Ehitusseeria	Kerge
Tavaline	DIN 84 (ISO 1207)
Komplektis	seibiga
Materjal	Roostevaba teras 1.4571



Artikkel

Märgistus	Klambri suurus	G
SRS LI 1 V4	0 - 1	M 6

Toote variandid

SRS 0 LI Piluga polt toruklambriks, Teras

on järgnevate toodete täiendav element

A 0 Grupi A 0 koostamine