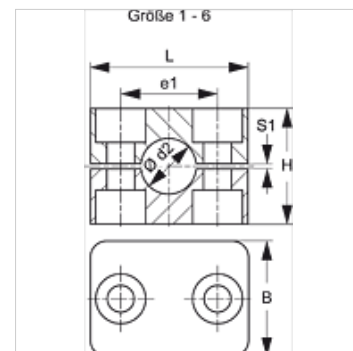


SRS 1-6 AL

Toruklamber, kergetööstus

Omadused

Tüüp	Üksiktoruklamber
Lisa	Klambri kiiluga sisekülg
Ehitusseeria	Kerge
Tavaline	DIN 3015-1
Temperatuur min.	-40 °C
Temperatuur max.	300 °C
Materjal	Alumiinium



Kirjeldus

Kiilud klambri sisepinnal summutavad lööke ja vibratsioone ning kannavad jõude edasi torutelje suunas. Pilu poolte vahel mõjub toru eelpinget.

Tellimisinfo

1 tükk = 2 klambri poolt

Artikkel

Märgistus	Toru välimine Ø D2 (mm)	Toru välimine Ø D2	Klambri suurus	e1 (mm)	H (mm)	L (mm)	S1 (mm)
SRS 0106 AL	6,0	-	1	20	27	34	0,6
SRS 0106.4 AL	6,4	1/4"	1	20	27	34	0,6
SRS 0108 AL	8,0	5/16"	1	20	27	34	0,6
SRS 0109.5 AL	9,5	3/8"	1	20	27	34	0,6
SRS 0110 AL	10,0	-	1	20	27	34	0,6
SRS 0110.2 AL	10,2	1/8"	1	20	27	34	0,6
SRS 0112 AL	12,0	-	1	20	27	34	0,6
SRS 0212.7 AL	12,7	1/2"	2	26	33	40	0,8
SRS 0213.5 AL	13,5	-	2	26	33	40	0,8
SRS 0214 AL	14,0	-	2	26	33	40	0,8
SRS 0215 AL	15,0	-	2	26	33	40	0,8
SRS 0216 AL	16,0	5/8"	2	26	33	40	0,8
SRS 0217.2 AL	17,2	-	2	26	33	40	0,8
SRS 0218 AL	18,0	-	2	26	33	40	0,8
SRS 0319 AL	19,0	3/4"	3	33	35	48	1,0
SRS 0320 AL	20,0	-	3	33	35	48	1,0
SRS 0321.3 AL	21,3	-	3	33	35	48	1,0
SRS 0322 AL	22,0	-	3	33	35	48	1,0
SRS 0323 AL	23,0	-	3	33	35	48	1,0
SRS 0325 AL	25,0	1"	3	33	35	48	1,0
SRS 0426.9 AL	26,9	-	4	40	42	57	1,2
SRS 0428 AL	28,0	-	4	40	42	57	1,2
SRS 0430 AL	30,0	-	4	40	42	57	1,2
SRS 0532 AL	32,0	1.1/4"	5	52	58	70	1,2
SRS 0533.7 AL	33,7	-	5	52	58	70	1,2
SRS 0535 AL	35,0	-	5	52	58	70	1,2
SRS 0538 AL	38,0	1.1/2"	5	52	58	70	1,2
SRS 0540 AL	40,0	-	5	52	58	70	1,2
SRS 0542.4 AL	42,4	-	5	52	58	70	1,2
SRS 0542 AL	42,0	-	5	52	58	70	1,2
SRS 0644.5 AL	44,5	1.3/4"	6	66	66	86	1,2
SRS 0645 AL	45,0	-	6	66	66	86	1,2
SRS 0648 AL	48,0	-	6	66	66	86	1,2
SRS 0650 AL	50,0	-	6	66	66	86	1,2
SRS 0652 AL	52,0	-	6	66	66	86	1,2
SRS 0655 AL	55,0	-	6	66	66	86	1,2
SRS 0657 AL	57,0	2.1/4"	6	66	66	86	1,2

Toote variandid

SRS 1-6 PA	Toruklamber, kergetööstus, Klambri kiiluga sisekülg
SRS 1-6 PA G	Toruklamber, kergetööstus, Klambri sile sisekülg

