

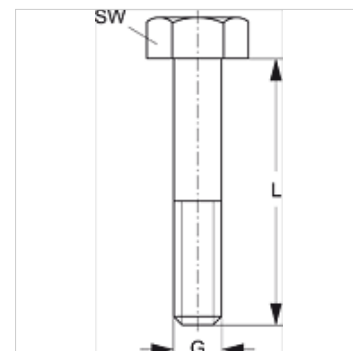
SRS 1-6 AS

Sisekuuskant polt toruklambrile

HANSA FLEX

Omadused

Tüüp	üksiktoruklambritele
Ehitusseeria	Kerge
Tavaline	DIN 931 (ISO 4014) või DIN 933 (ISO 4017)
Materjal	Teras
Pinnatöötlus	galvaniseeritud



Artikkel

Märgistus	Klambri suurus	G	L (mm)	SW (mm)
SRS AS 1	0 - 1	M 6	30	10
SRS AS 2	2	M 6	35	10
SRS AS 3	3	M 6	40	10
SRS AS 4	4	M 6	45	10
SRS AS 5	5	M 6	60	10
SRS AS 6	6	M 6	70	10

Toote variandid

SRS 1-6 AS V4 Sisekuuskantkruvi üksiktoruklambrile, Roostevaba teras 1.4571